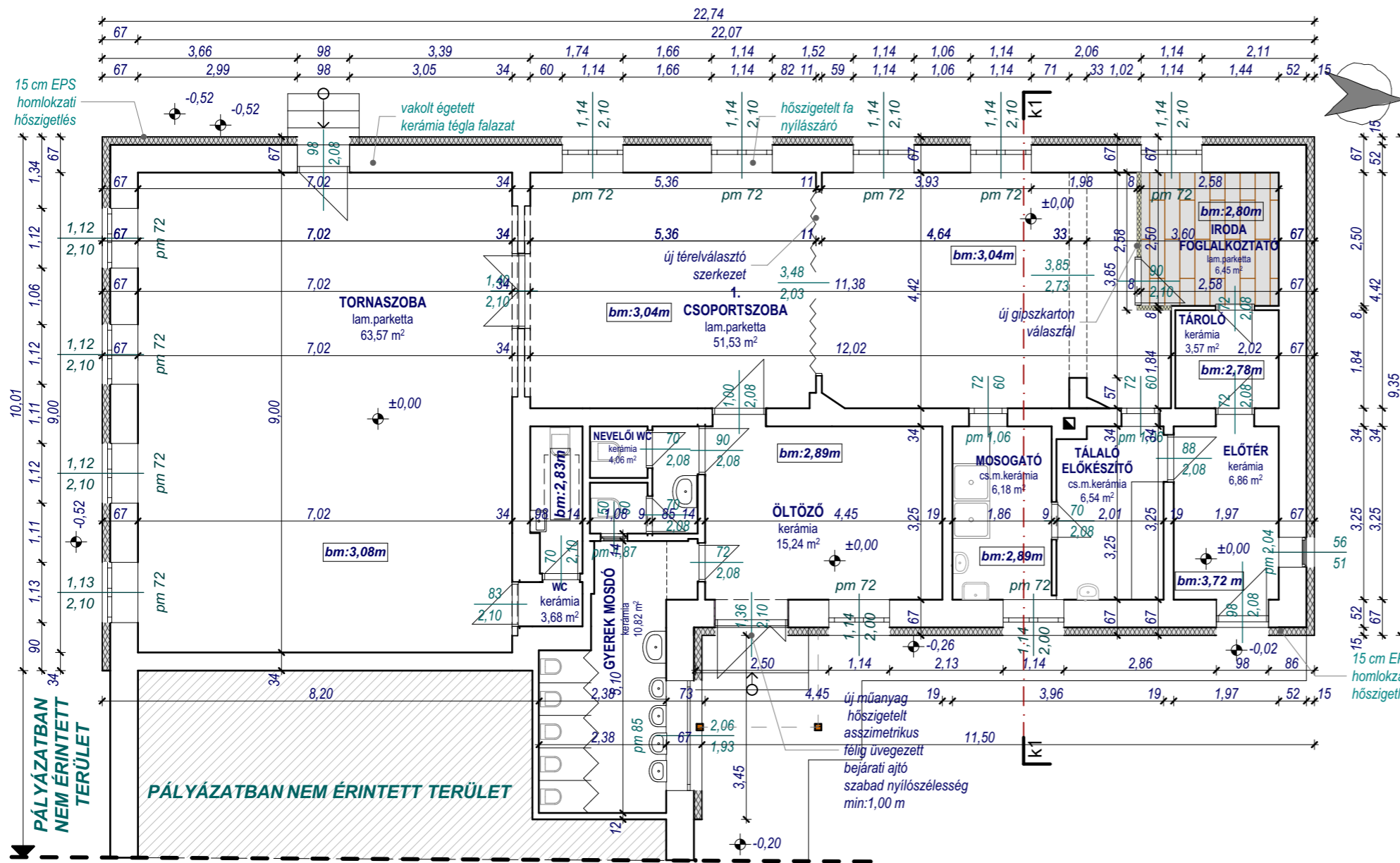


Tervezett Keresztmetszet m=1:100



TERVEZETT VÁZLAT ALAPRAJZ m=1:100

MEGJEGYZÉS:
A meglévő szerkezetek nem kerültek feltárássra. Méretük és anyaguk feltételezésen alapul. A feltárt szerkezetek ismeretében az alkalmazott műszaki megoldásokat ellenőrizni kell!
A méretek a helyszínen ellenőrizendő! Beépítés során a gyártó technológiai utasításait és a vonatkozó részletterveket be kell tartani! A konkrét termék kiválasztása során a tervezővel egyeztetni kell! A konkrét gyártmány, vagy típus megjelölése csak az építési termék elvárt műszaki teljesítményének egyértelmű meghatározása érdekében történik, ezekkel mindenben egyenértékű más gyártmány, vagy típus is megajánlható! A bontási munkák után a méretek ellenőrizendőek!

Helyszínen a méretek ellenőrizendőek!
A felmért szerkezeteken a méretezés a vakolt falsíkokat jelölő!

Munka megnevezése: Meggyeskovácsi Óvoda Energetikai korszerűsítés és felújítása	Tervezést megnevezése: Tervezett vázlattervek
Tervezés helye: 9757 Meggyeskovácsi, Március 15. tér 1. hrs: 40	Méretarány: 1:100
Építető: Meggyeskovácsi Község Önkormányzata 9757 Meggyeskovácsi, Március 15. tér 1.	Felmérés dátuma: 2025. július
Tervező: Sebrek Zsuzsanna okl. építéstervező m. E 18-0304	Kiadás dátuma: 2025. 07. 31.
	Törzsszám: 25_85_E
	Rajzszám: E 01

15 cm EPS homlokzati hőszigetelés

PÁLYÁZATBAN NEM ÉRINTETT TERÜLET

PÁLYÁZATBAN NEM ÉRINTETT TERÜLET



15 cm EPS homlokzati hőszigetelés